

PASSANTE PER TETTI IN LEGNO

WOODEN ROOF CROSSING

PASSANTE PER TETTI IN LEGNO

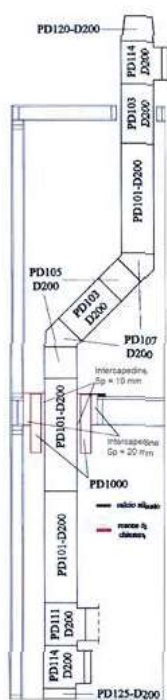


PASSANTE PER TETTI IN LEGNO

WOODEN ROOF CROSSING



SCHEMA DI MONTAGGIO PER LE PROVE DI TENUTA AI GAS,
RESISTENZA AL CALORE E RESISTENZA ALLO SHOCK TERMICO



Le condizioni di installazione sono le seguenti:

- attraversamento del solaio inferiore: chiuso mediante elemento per attraversamento solaio e tetti con:
 - intercapedine d'aria non ventilata, spessore 10 mm, tra la parete esterna degli elementi del camino e la parete interna dell'elemento per attraversamento solaio e tetti;
 - intercapedine d'aria non ventilata, spessore 20 mm, tra la parete esterna dell'elemento per attraversamento solaio e tetti ed il solaio inferiore;
- pannello di silicato di calcio tra il supporto dell'elemento per attraversamento solaio e tetti ed il solaio inferiore;
- attraversamento del solaio superiore: aperto;
- distanza dai materiali combustibili del camino durante la prova di stress termico: 70 mm.
- distanza dai materiali combustibili del attraversamento solaio e tetti durante la prova di stress termico: 20 mm.

All'interno del camino è stato fatto circolare gas combusto alla temperatura di 700 °C (classe di temperatura T600), fino al raggiungimento delle condizioni stazionarie.

Durante la prova sono state misurate le temperature sul camino e sui materiali combustibili.

È stata nuovamente effettuata la prova di tenuta ai gas.

La prova di resistenza al calore è stata ripetuta dopo la prova di shock termico.

Shock termico.

La prova di resistenza allo shock è stata eseguita sulla campionatura dopo la prima prova di resistenza al calore.

All'interno del camino è stato fatto circolare del gas combusto alla temperatura di 1000 °C per un periodo di 30 min secondo le modalità riportate nella norma UNI EN 1859 § 4.5.3.2.

Durante la prova sono state misurate le temperature sui materiali combustibili.

È stata nuovamente effettuata la prova di tenuta ai gas.



PASSANTE PER TETTI IN LEGNO

WOODEN ROOF CROSSING



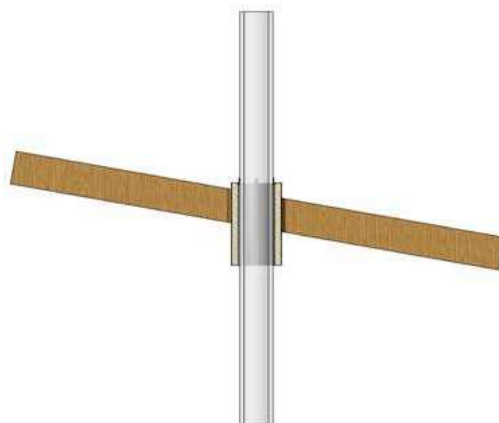
PASSANTE PER TETTI IN LEGNO

WOODEN ROOF CROSSING

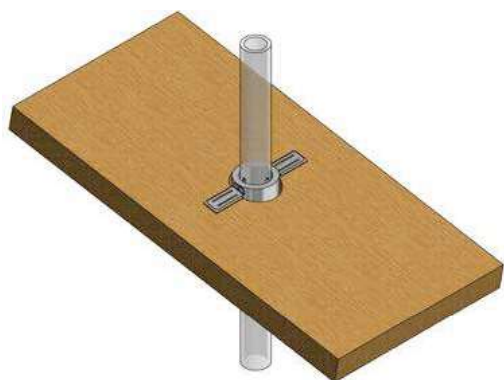
ESEMPIO DI MONTAGGIO PASSANTE PER TETTI IN LEGNO:



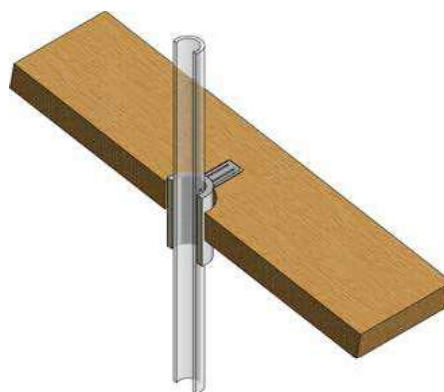
VISTA LATERALE



VISTA IN SEZIONE LATERALE



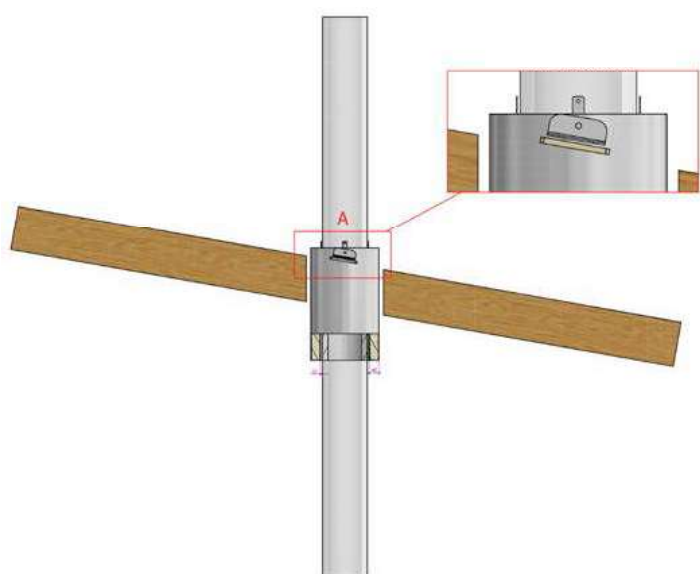
VISTA DALL'ALTO



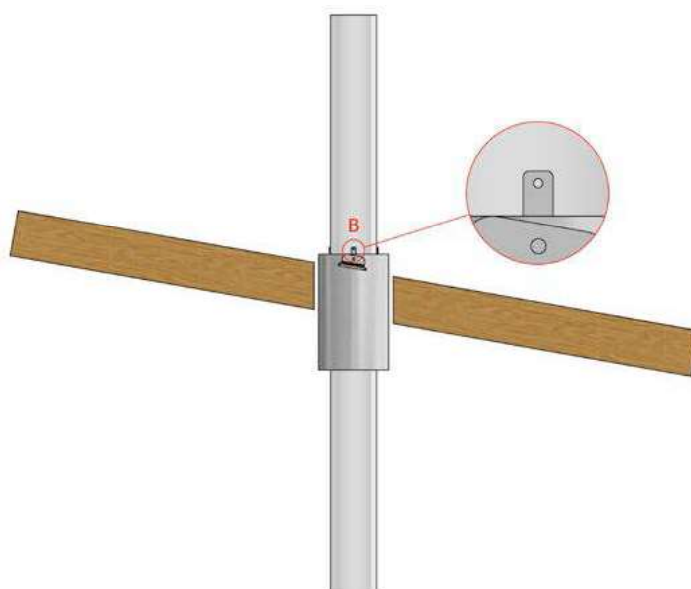
VISTA DALL'ALTO IN SEZIONE

PASSANTE PER TETTI IN LEGNO

WOODEN ROOF CROSSING



A - FISSARE STAFFE DI SOSTEGNO
ATTENZIONE : MONTARE MATTONELLA DI SILICATO TRA STAFFE E TETTO.



B - RIVETTARE ALETTE SUL TUBO
DOPPIA PARETE

PASSANTE PER TETTI IN LEGNO

WOODEN ROOF CROSSING



PASSANTE PER TETTI IN LEGNO SPESSORE 40mm (G20)
WOODEN ROOF CROSSING, thickness: 40 mm (G20)

CODICE	Ø DP	Interno/Internal mm	Esterno/External mm	Ø Foro/Hole mm	Altezza/Height mm	€
PTLIIDP080	80	150	230	270	500	
PTLIIDP100	100	170	250	290	500	
PTLIIDP130	130	200	280	320	500	
PTLIIDP150	150	220	300	340	500	
PTLIIDP180	180	250	330	370	500	
PTLIIDP200	200	270	350	390	500	
PTLIIDP250	250	320	400	440	500	
PTLIIDP300	300	370	450	490	500	



FALDALE x PTL

WRC FLASHING

CODICE	x DP	€
DPIIF151080	80	
DPIIF151100	100	
DPIIF151130	130	
DPIIF151150	150	
DPIIF151180	180	
DPIIF151200	200	
DPIIF151250	250	
DPIIF151300	300	



SCOSSALINA x PTL

STORM COLLAR

CODICE	x DP	€
DPIIF155080	80	
DPIIF155100	100	
DPIIF155130	130	
DPIIF155150	150	
DPIIF155180	180	
DPIIF155200	200	
DPIIF155250	250	
DPIIF155300	300	

PASSANTE PER TETTI IN LEGNO

WOODEN ROOF CROSSING



PASSANTE PER TETTI IN LEGNO SPESSORE 40mm RAME (G20)

WOODEN ROOF CROSSING, thickness: 40 mm COPPER (G20)

CODICE	Ø DP	Interno/Internal mm	Esterno/External mm	Ø Foro/Hole mm	Altezza/Height mm	€
PTLIRD080	80	150	230	270	500	
PTLIRD100	100	170	250	290	500	
PTLIRD130	130	200	280	320	500	
PTLIRD150	150	220	300	340	500	
PTLIRD180	180	250	330	370	500	
PTLIRD200	200	270	350	390	500	
PTLIRD250	250	320	400	440	500	
PTLIRD300	300	370	450	490	500	



FALDALE x PTL RAME
WRC FLASHING COPPER

CODICE	x DP	€
DPIRF151080	80	
DPIRF151100	100	
DPIRF151130	130	
DPIRF151150	150	
DPIRF151180	180	
DPIRF151200	200	
DPIRF151250	250	
DPIRF151300	300	



SCOSSALINA x PTL RAME
STORM COLLAR COPPER

CODICE	x DP	€
DPIRF155080	80	
DPIRF155100	100	
DPIRF155130	130	
DPIRF155150	150	
DPIRF155180	180	
DPIRF155200	200	
DPIRF155250	250	
DPIRF155300	300	

PASSANTE PER TETTI IN LEGNO

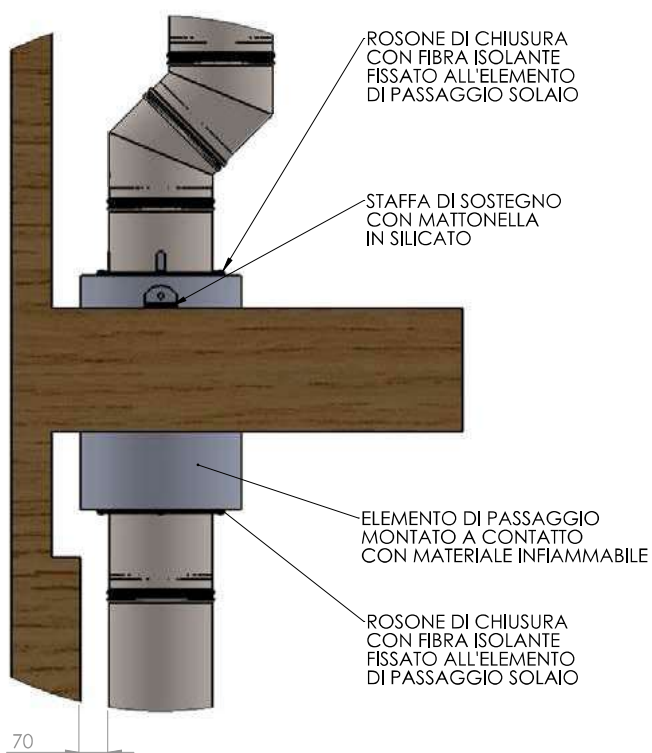
WOODEN ROOF CROSSING



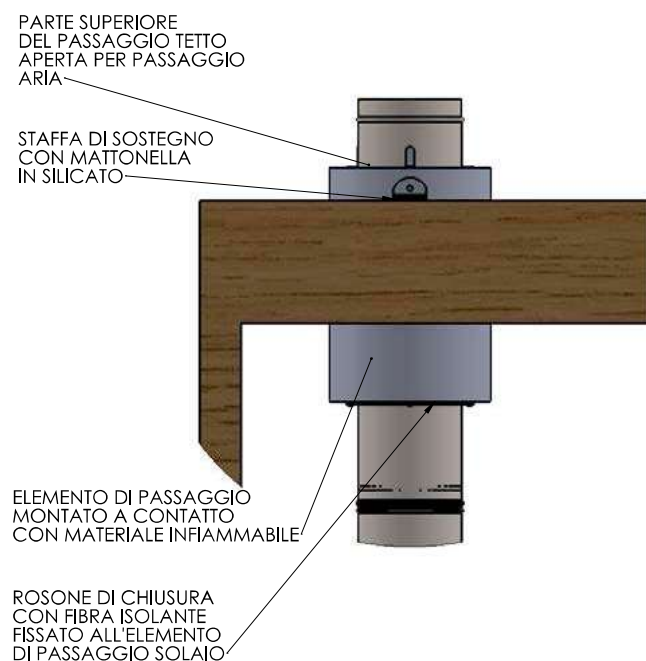
PASSANTE PER TETTI IN LEGNO

WOODEN ROOF CROSSING

ELEMENTO DI PASSAGGIO SOLAIO



ELEMENTO DI PASSAGGIO TETTO



PASSANTE PER TETTI IN LEGNO

WOODEN ROOF CROSSING



PASSANTE PER TETTI IN LEGNO SPESSORE 60mm (G0)
WOODEN ROOF CROSSING, thickness: 60 mm (G0)

CODICE	Ø DP	Interno/Internal mm	Esterno/External mm	Ø Foro/Hole mm	Altezza/Height mm	€
PTLIIDP080060	80	150	270	270	570	
PTLIIDP100060	100	170	290	290	570	
PTLIIDP130060	130	200	320	320	570	
PTLIIDP150060	150	220	340	340	570	
PTLIIDP180060	180	250	370	370	570	
PTLIIDP200060	200	270	390	390	570	
PTLIIDP250060	250	320	440	440	570	
PTLIIDP300060	300	370	490	490	570	



FALDALE x PTL

WRC FLASHING

CODICE	x DP	€
DPIIF151080	80	
DPIIF151100	100	
DPIIF151130	130	
DPIIF151150	150	
DPIIF151180	180	
DPIIF151200	200	
DPIIF151250	250	
DPIIF151300	300	



SCOSSALINA x PTL

STORM COLLAR

CODICE	x DP	€
DPIIF155080	80	
DPIIF155100	100	
DPIIF155130	130	
DPIIF155150	150	
DPIIF155180	180	
DPIIF155200	200	
DPIIF155250	250	
DPIIF155300	300	

PASSANTE PER TETTI IN LEGNO

WOODEN ROOF CROSSING



PASSANTE PER TETTI IN LEGNO SPESSORE 60mm RAME (GO)
WOODEN ROOF CROSSING, thickness: 60 mm COPPER (GO)

CODICE	Ø DP	Interno/Internal mm	Esterno/External mm	Ø Foro/Hole mm	Altezza/Height mm	€
PTLIRDP080060	80	150	270	270	570	
PTLIRDP100060	100	170	290	290	570	
PTLIRDP130060	130	200	320	320	570	
PTLIRDP150060	150	220	340	340	570	
PTLIRDP180060	180	250	370	370	570	
PTLIRDP200060	200	270	390	390	570	
PTLIRDP250060	250	320	440	440	570	
PTLIRDP300060	300	370	490	490	570	



FALDALE x PTL RAME
WRC FLASHING COPPER

CODICE	x DP	€
DPIRF151080	80	
DPIRF151100	100	
DPIRF151130	130	
DPIRF151150	150	
DPIRF151180	180	
DPIRF151200	200	
DPIRF151250	250	
DPIRF151300	300	



SCOSSALINA x PTL RAME
STORM COLLAR COPPER

CODICE	x DP	€
DPIRF155080	80	
DPIRF155100	100	
DPIRF155130	130	
DPIRF155150	150	
DPIRF155180	180	
DPIRF155200	200	
DPIRF155250	250	
DPIRF155300	300	

PASSANTE PER TETTI IN LEGNO

WOODEN ROOF CROSSING

KIT PASSANTE PER TETTI IN LEGNO DOPPIA PARETE/MONOPARETE

WOODEN ROOF CROSSING KIT DW/SW

TESTATO
IN AREA
CHIUSA



DESCRIZIONE / DESCRIPTION

Il kit passante per tetti in legno comprende:

- n° 1 passante per tetti in legno
- n° 1 elemento lineare H 750 mm doppia parete
- n° 1 adattatore monoparete/doppia parete con anticondensa H 400 mm
- n° 1 fascetta coprigiunto

Wooden roof crossing kit include:

- n° 1 wooden roof crossing
- n° 1 linear element H 750 mm double wall
- n° 1 single wall/double wall adapter H 400 mm
- n° 1 joint clamp band

CODICE	Ø MP	Ø DP	€
KITPTLDP11080	80	80/130	
KITPTLDP11100	100	100/150	
KITPTLDP11120	120	130/180	
KITPTLDP11130	130	130/180	
KITPTLDP11140	140	150/200	
KITPTLDP11150	150	150/200	
KITPTLDP11160	160	180/230	
KITPTLDP11180	180	180/230	
KITPTLDP11200	200	200/250	
KITPTLDP11250	250	250/300	
KITPTLDP11300	300	300/350	

PASSANTE PER TETTI IN LEGNO

WOODEN ROOF CROSSING

